

# Duo 2 WiFi

Duo 2 WiFi voi yhdistää kaksi näkymää yhdeksi ilman rakoja, toteuttaen todellisen kahden kameran yhdistelmän. Se tuo sujuvamman kuvan kaksoisnäkyillä ja ilman päällekkäisyyttä! Se ei havaitse pelkästään liikkuvat ihmisiä ja ajoneuvoja vaan myös kissasi ja koirasi. Lisäksi, sisäänrakennetun mikrofonin ja kaiuttimen avulla, on aika helppoa puhua kameran alueelle tulevalle kohteelle

## 1. Tiedot



1	Antenni
2	Linssi
3	Päivänvalotunnistin
4	Kohdevalo
5	IR LED
6	Mikrofoni
7	Kiinnitysteline



1	Micro SD-korttipaikka
2	Nollausnappi
3	Kaiutin

## 2. Asennus

### Määritä kamera

Mitä laatikko sisältää

**Huom.:** Pakkauksen sisältö voi vaihdella ja päivittyä eri versioiden ja alustojen kanssa, käytäthän alla olevaa tietoa vain viitteenä. Todelliseen pakettiin sisältöön sovelletaan myös viimeisintä tietoa tuotteen myyntisivulla.  
Duo 2 WiFi



Reolink Duo 2 WiFi\*1



1m verkkokaapeli\*1



Pikaopas\*1



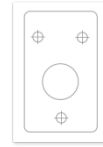
Varoitustarra\*1



Kiinnityslevy \*1



Ruuvipussi\*1



Ruuvaussapluuna \*1



Ruuvimeisseli\*1



Liittimen tiiviste \*1



Virta-adapteri  
12V/2A \*1




Antennit \*1

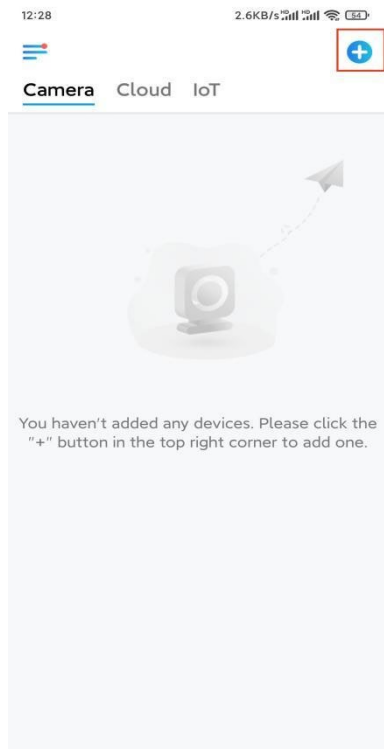


4.5m virtajatkajohto \*1

## Määritä kamera sovelluksessa

Suurittaaksesi alkuasennuksen, laita kameran virrat päälle DC-adapterin avulla, yhdistä kamera reitittimesi LAN-porttiin Ethernet-kaapelilla ja seuraa alla olevia vaihteita. Varmistathan kamerasi ja puhelimesi olevan samassa verkossa.

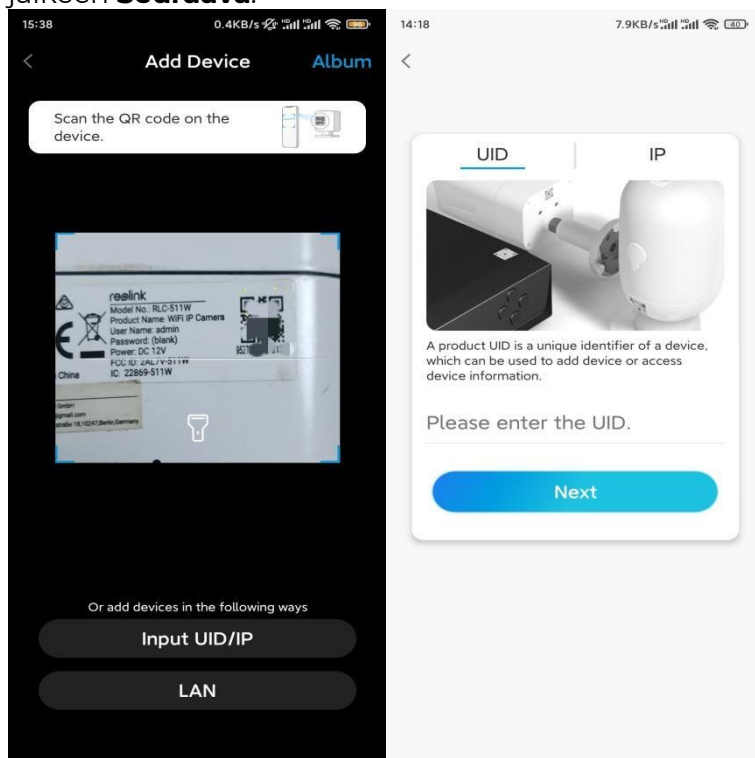
**Vaihe 1.** Napauta  -kuvaketta sovelluksen oikeassa yläkulmassa.



**Huom.:** Mikäli olet ottanut käyttöön **Lisää Laite Automaattisesti** -vaihtoehdon **Asetukset** -sivulta, voit napauttaa tätä laitetta **Laitteet** -sivulla ja siirtyä suoraan **Vaiheeseen 3**.

**Vaihe 2.** Skanna kameran takapuolella oleva QR-koodi. Voit napauttaa **Valo**-painiketta ottaaksesi käyttöön taskulampun asentaessasi kameraa pimeässä ympäristössä.

Mikäli puhelin ei reagoi, napauta painiketta **Syötä UID/IP** ja kirjoita sen jälkeen manuaalisesti UID (16-merkkiä QR-koodin alla kamerassa). Napauta sen jälkeen **Seuraava**.



**Vaihe 3.** Luo salasana kamerallesi. Napauta sen jälkeen **Seuraava**.

11:33


7.1KB/s




### Device initialization




First step

## Create device password

The account info is required when you access device(s) on other platforms. Keep it for quicker access.

 admin (Default device account)

 . . . . .  

 . . . . . |  

Password strength: Weak

**Next**

**Vaihe 4.** Nimeä kamerasi. Napauta sen jälkeen **Seuraava**.

14:22

16.1KB/s

### Device initialization

Second step

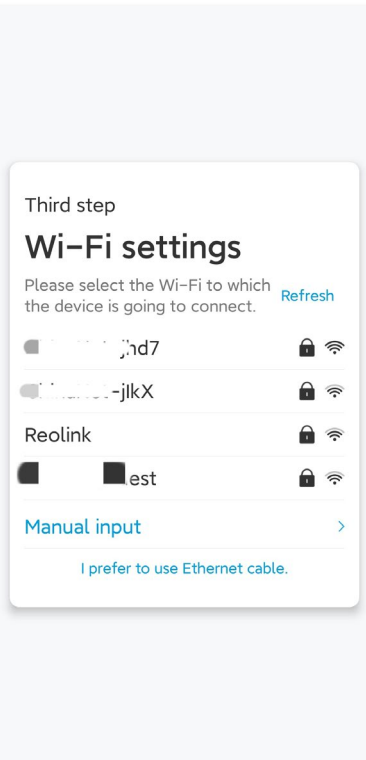
## Name Your Device

**Next**

**Vaihe 5.** Napauta WiFi-verkkoa, johon haluat liittyä ja syötä WiFi-verkon salasana. Napauta sitten **Tallenna** tallentaaksesi verkon asetukset.

12:10 19.4KB/s

### Device initialization



12:11 10.4KB/s

Cancel Enter the password Save

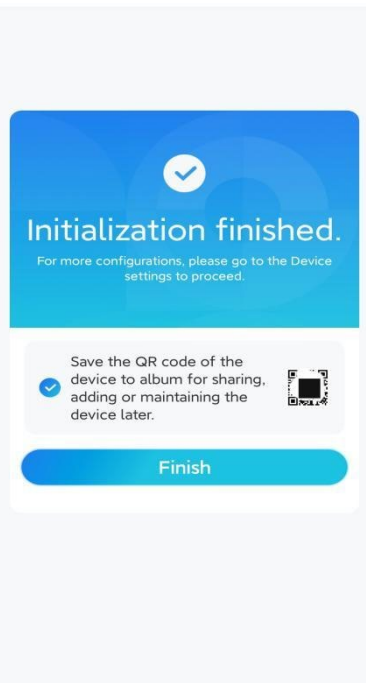
Please enter the password of Reolink.

.....

### Vaihe 6. Valmis! Kamerasi alustus on suoritettu

11:46 6.5KB/s

### Device initialization



**Huom.:** Mikäli tämä laite ei voi yhdistää WiFiin poistettuasi Ethernet-kaapelin, voit yhdistää sen jälleen reitittimeen ja katsoa, kykeneekö se läpäisemään WiFi-testin.

### Asenna kamera

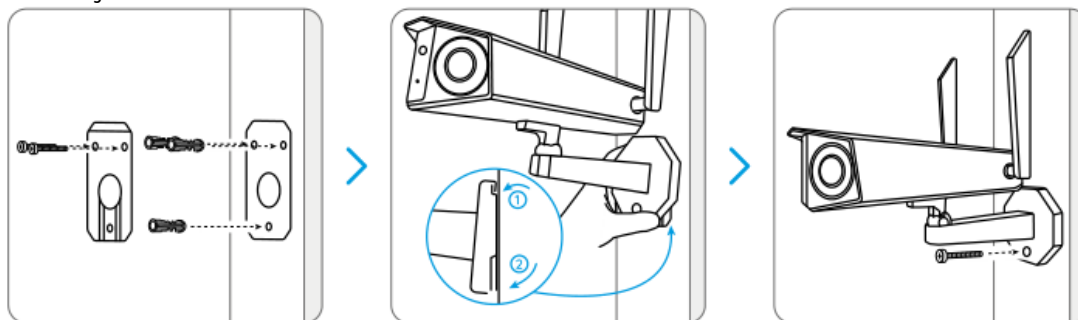
Tarjoamme sinulle oppaita eri paikkoihin, joihin kamera voidaan asentaa. Tarkista

ne vastaavasti.

## Kiinnitä kamera seinään

**Vaihe 1.** Ruuvaa kamera seinään.

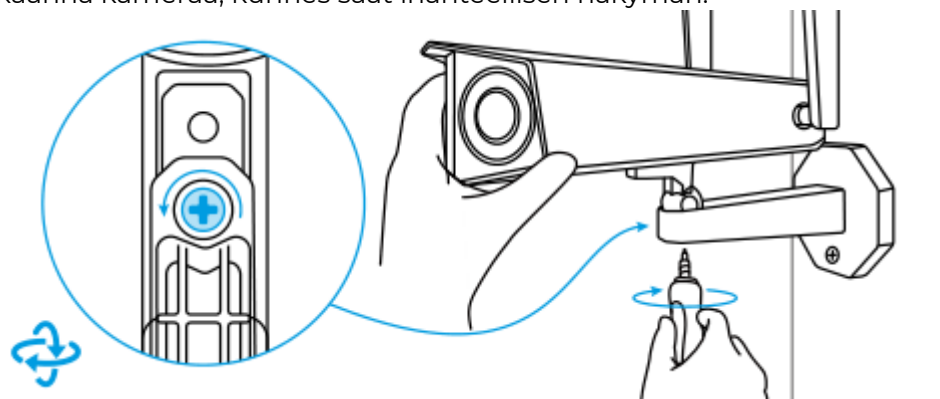
- Pora reiät asennuspohjan mukaisesti.
- Kiinnitä seuraavaksi kiinnityslevy seinään kahdella yläruuvilla ja ripusta kamera siihen.
- Korjaa sitten kameran asentoa alaruuvilla.



**Huom.:** Käytä tarvittaessa pakkaukseen sisältyviä kipsilevyseinän ankkureita.

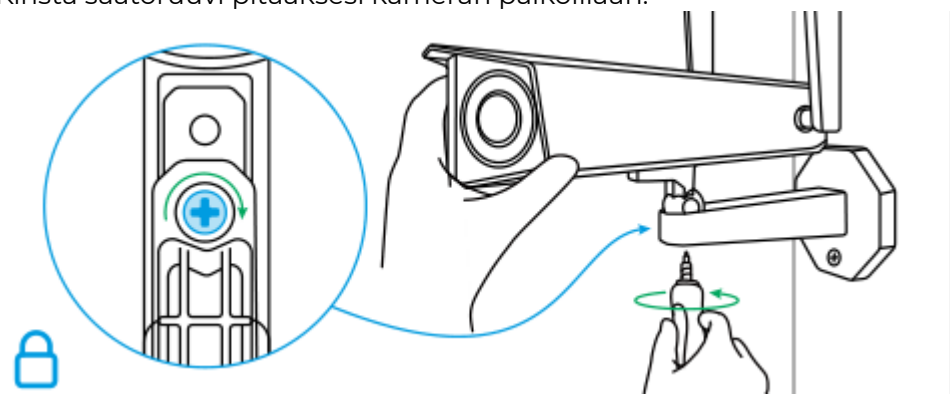
**Vaihe 2.** Säädä kameran näkymää.

Löystytä turvakiinnikkeen säätöruuvia ruuvimeisselillä (sisältyy myös laatikkoon) ja käännä kameraa, kunnes saat ihanteellisen näkymän.



**Vaihe 3.** Kiinnitä kamera tiukasti.

Kiristä säätöruuvi pitääksesi kameran paikoillaan.

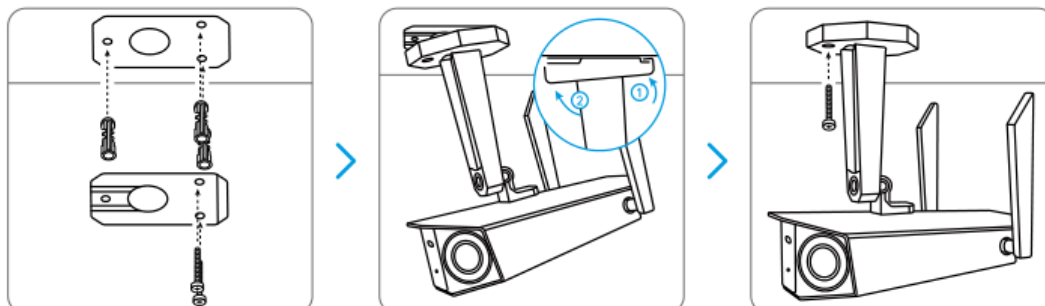


Valmis! Olet onnistuneesti kiinnittänyt kamerasi seinälle.

## Kiinnitä kamera kattoon

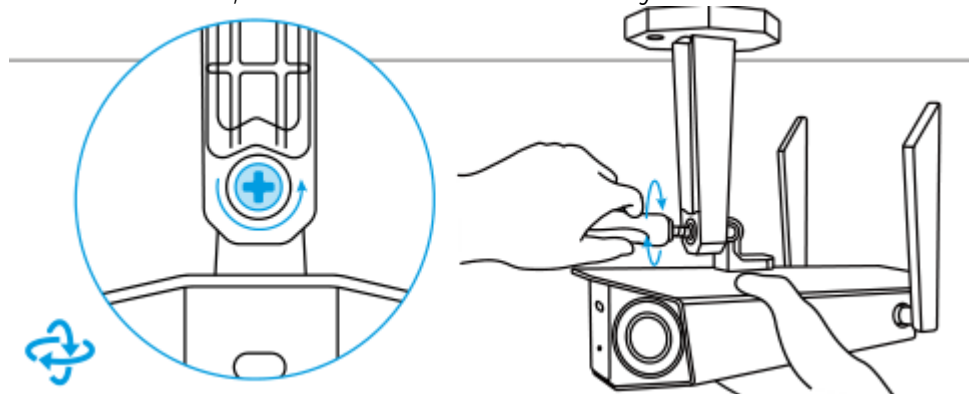
**Vaihe 1.** Ruuvaa kamera kattoon.

- Poraat reiät asennuspohjan mukaisesti.
- Kiinnität seuraavaksi kiinnityslevy kattoon kahdella yläruuvilla ja ripustat kamera siihen.
- Korjaa sitten kameras asentoa alaruuvilla.



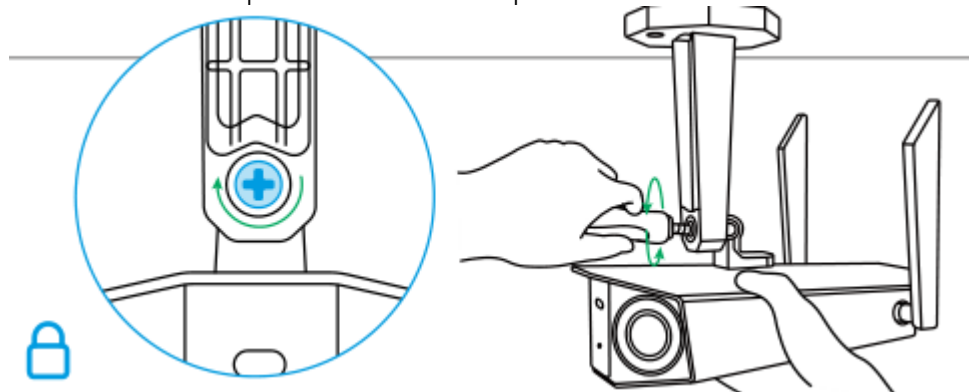
**Vaihe 2.** Säädä kameras näkymää.

Löystytät turvakiinnikkeen säätöruuvia ruuvimeisselillä (sisältyy myös laatikkoon) ja käännät kameras, kunnes saat ihanteellisen näkymän.



**Vaihe 3.** Kiinnität kameras tiukasti.

Kiristät säätöruuvi pitääksesi kameras paikoillaan.



Valmis! Voit nyt alkaa käyttämään kamerasi.