

Duo 2 PoE

Duo 2 PoE voi yhdistää kaksi näkymää yhdeksi ilman rakoa, toteuttaen todellisen kahden kameran yhdistelmän. Se tuo sujuvamman kuvan kaksoisnäkyillä ja ilman päällekkäisyyttä! Se ei havaitse pelkästään liikkuvia ihmisiä ja ajoneuvoja vaan myös kissasi ja koirasi. Lisäksi, sisäänrakennetun mikrofonin ja kaiuttimen kanssa, on aika helppoa jutella kameran alueelle tulevalle ihmiselle

1. Tiedot



1	Linssi
2	Päivänvalotunnistin
3	Kohdevalo
4	IR LED
5	Mikrofoni
6	Kiinnitysteline



1	Micro SD-korttipaikka
2	Nollausnappi
3	Kaiutin

2. Asennus

Määritä kamera

Mitä laatikko sisältää

Huom.: Pakkauksen sisältö voi vaihdella ja päivittyä eri versioiden ja alustojen kanssa, käytäthän alla olevaa tietoa vain viitteenä. Todelliseen pakettiin sisältöön sovelletaan myös viimeisintä tietoa tuotteen myyntisivulla.

Duo 2 PoE



Reolink Duo 2 PoE*1



1m verkkokaapeli*1



Pikaopas*1



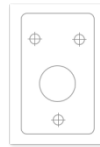
Varoitustarra*1



Kiinnityslevy *1



Ruuvipussi*1



Poraussapluuna *1



Ruuvimeisseli*1

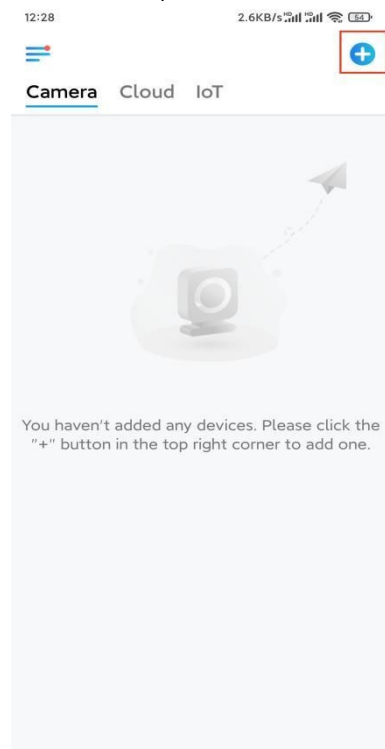


Liittimen tiiviste *1

Määritä kamera sovelluksessa

Tämä on opas kameran määrittämiseen ensikertaa Reolink-sovelluksessa.

Vaihe 1. Napauta  -kuvaketta oikeassa yläkulmassa.

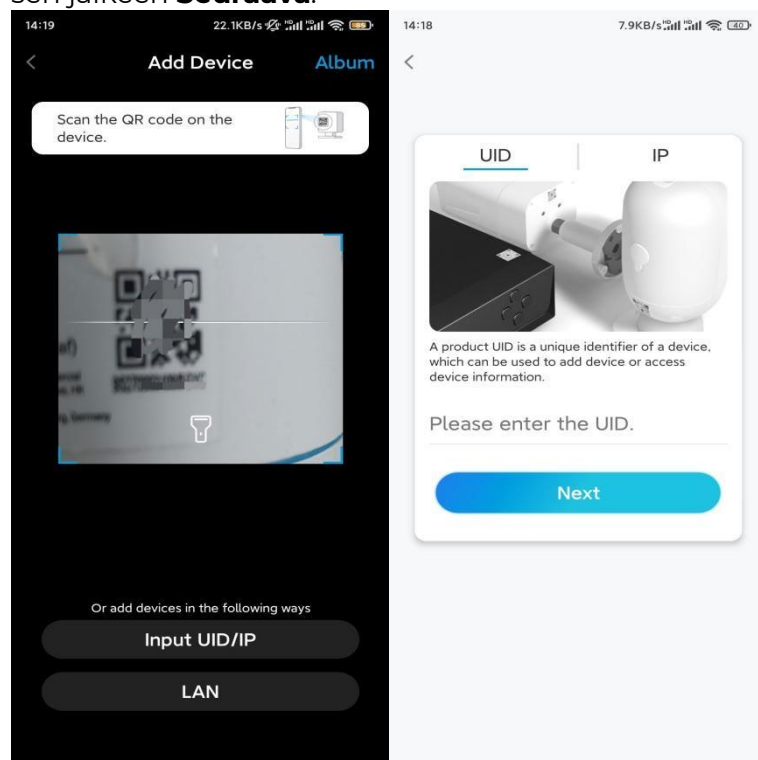


Huom.: Mikäli olet ottanut käyttöön **Lisää Laite Automaattisesti** -vaihtoehdon

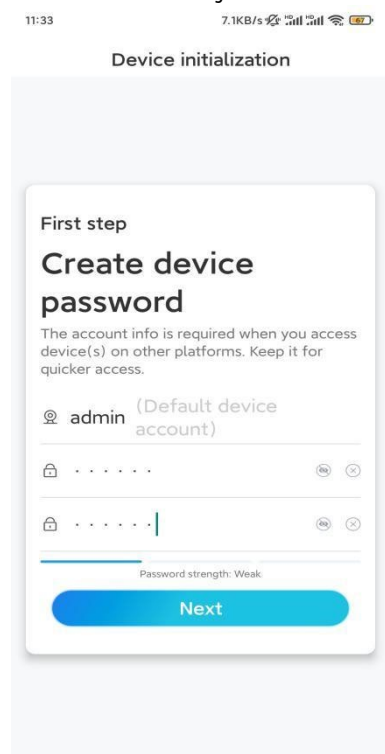
Asetukset -sivulta, voit napauttaa tätä laitetta **Laitteet** -sivulla ja siirtyä suoraan **Vaiheeseen 3**.

Vaihe 2. Skannaamalla kameran takapuolella oleva QR-koodi. Voit napauttaa **Valo**-painiketta ottaaksesi käyttöön taskulampun asentaessasi kameraa pimeässä ympäristössä.

Mikäli puhelin ei reagoi, napautathan painiketta **Syötä UID/IP** ja kirjoita sen jälkeen manuaalisesti UID (16-merkkiä QR-koodin alla kamerassa). Napauta sen jälkeen **Seuraava**.



Vaihe 3. Luo kirjautumissalasana kamerallesi. Napauta sen jälkeen **Seuraava**.

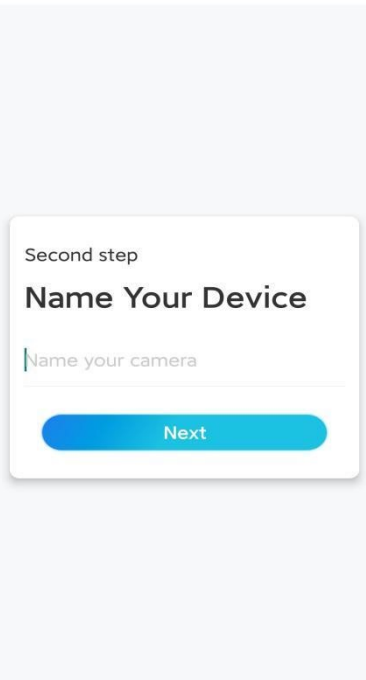


Vaihe 4. Nimeä kamerasi. Napauta sen jälkeen **Seuraava**.

14:22

16.1KB/s

Device initialization

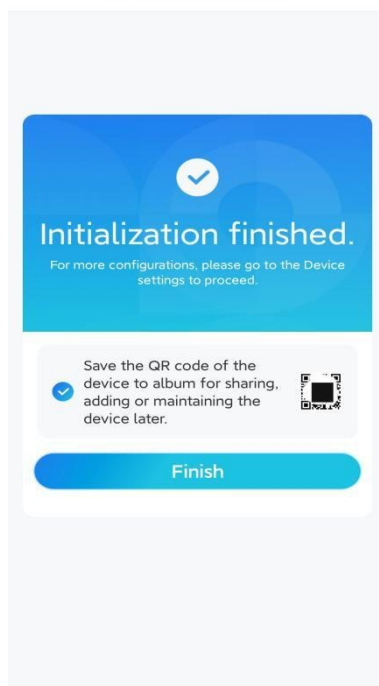


Vaihe 5. Alustus on valmis! Voit nyt aloittaa Live-katselun.

11:46

6.5KB/s

Device initialization



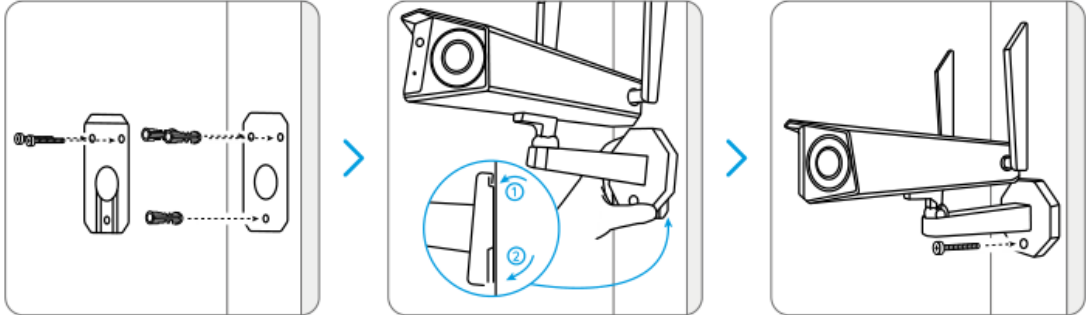
Asenna kamera

Tarjoamme sinulle oppaita eri paikkoihin, joihin kamera voidaan asentaa. Tarkista ne vastaavasti.

Kiinnitä kamera seinään

Vaihe 1. Ruuvaa kamera seinään.

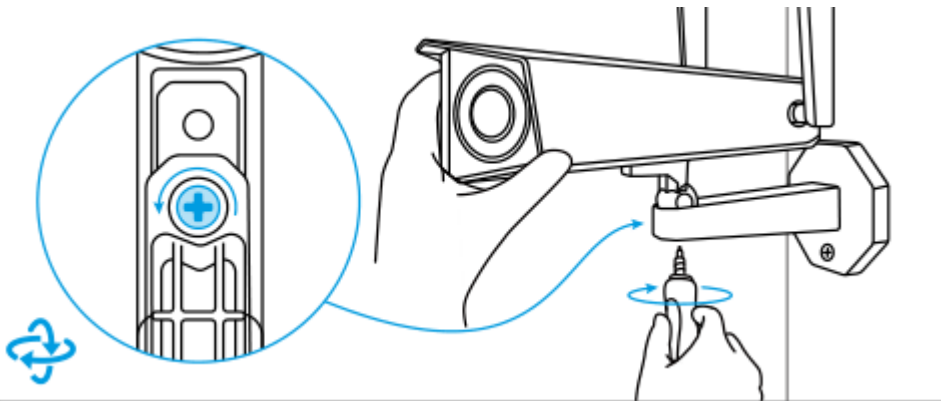
- Poraa reiät asennuspohjan mukaisesti.
- Kiinnitä seuraavaksi kiinnityslevy seinään kahdella yläruuvilla ja ripusta kamera siihen.
- Korjaa sitten kameran asentoa alaruuvilla.



Huom.: Käytä tarvittaessa pakkaukseen sisältyviä kipsilevyseinän ankkureita.

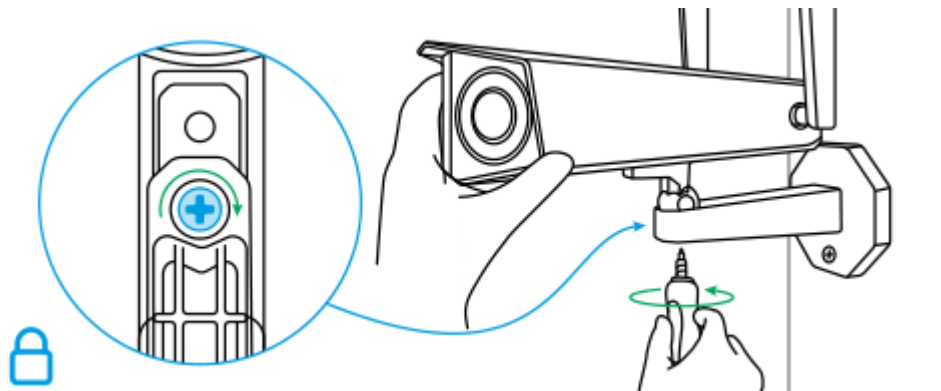
Vaihe 2. Säädä kameran näkymää.

Löystytä turvakiinnikkeen säätöruuvia ruuvimeisselillä (sisältyy myös laatikkoon) ja käännä kameraa, kunnes saat ihanteellisen näkymän.



Vaihe 3. Kiinnitä kamera tiukasti.

Kiristä säätöruuvi pitääksesi kameran paikoillaan.

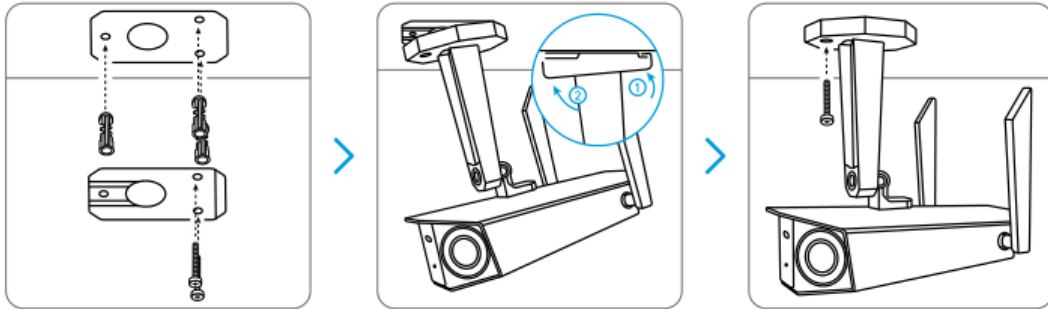


Valmis! Olet onnistuneesti kiinnittänyt kamerasi seinälle.

Kiinnitä kamera kattoon

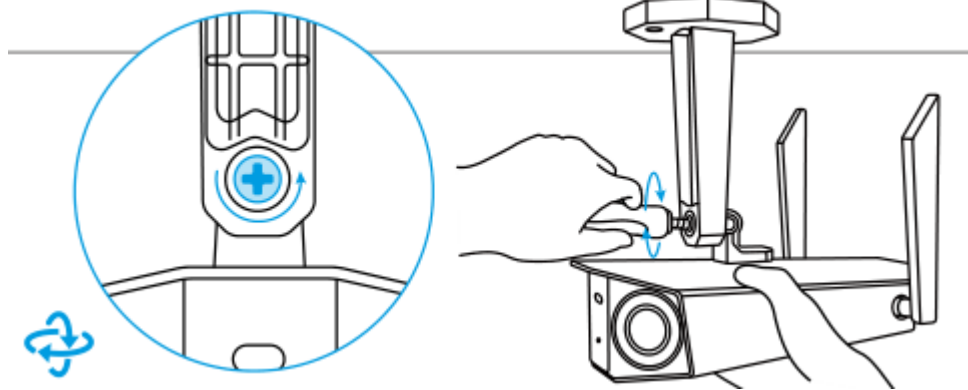
Vaihe 1. Ruuvaa kamera kattoon.

- Poraat reiät asennuspohjan mukaisesti.
- Kiinnität seuraavaksi kiinnityslevy kattoon kahdella yläruuvilla ja ripustat kamera siihen.
- Korjaa sitten kameras asentoa alaruuvilla.



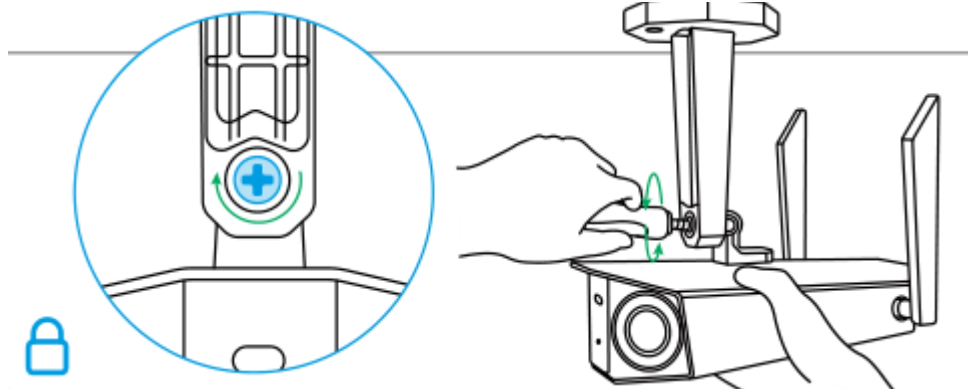
Vaihe 2. Säädä kameras näkymää.

Löystytä turvakiinnikkeen säätöruuvia ruuvimeisselillä (sisältyy myös laatikkoon) ja käännä kameras, kunnes saat ihanteellisen näkymän.



Vaihe 3. Kiinnität kamera tiukasti.

Kiristät säätöruuvi pitääksesi kameras paikoillaan.



Valmis! Voit nyt alkaa käyttämään kamerasi.